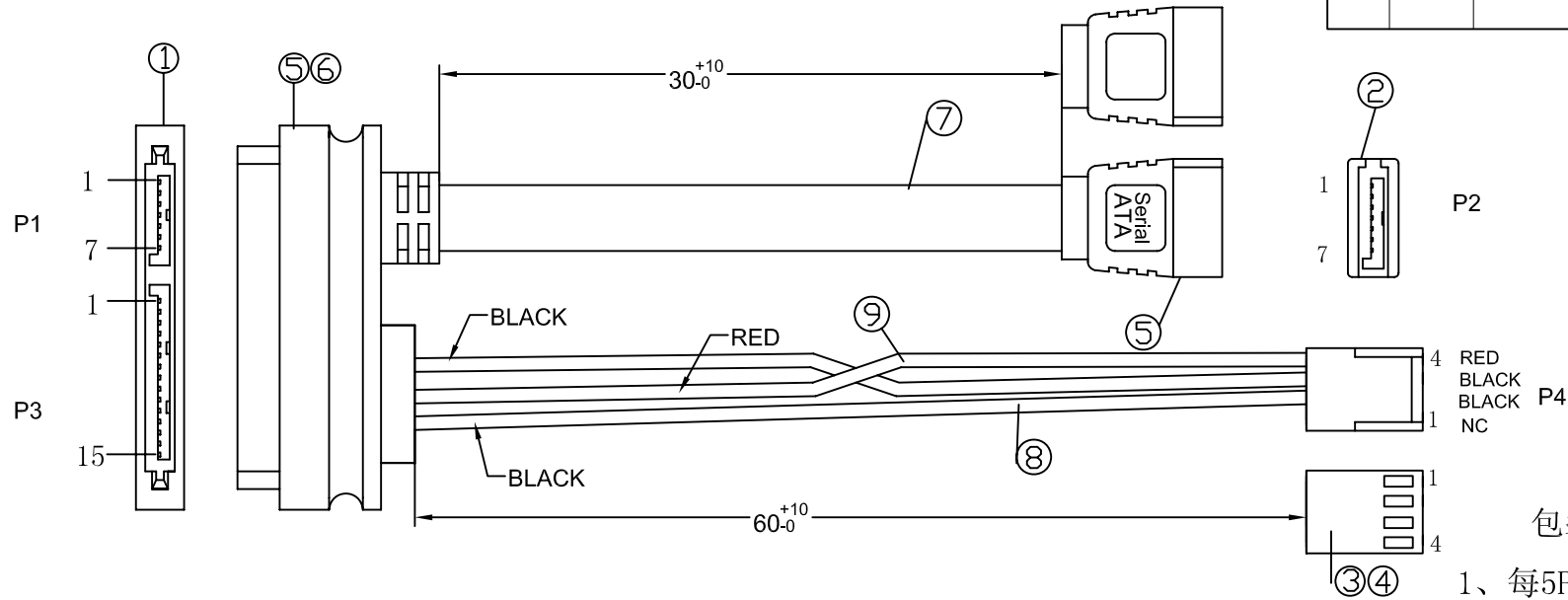
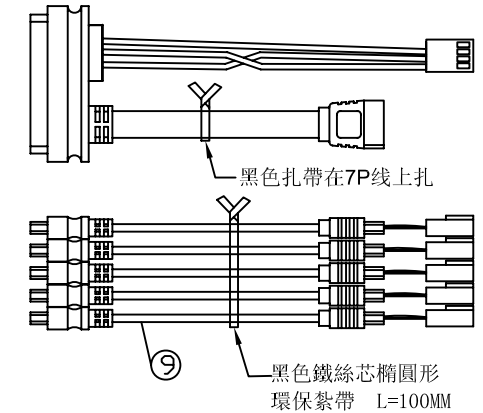


版次	ECN 编号	修改内容	日期	修改人



包裝示意圖：

- 1、每5PCS扎成一把
- 2、每50PCS/包, 包裝袋規格不指定



技術要求：

成品線必須100%導通通過，
不可有短路、斷路及
間隙性開路等不良現象。

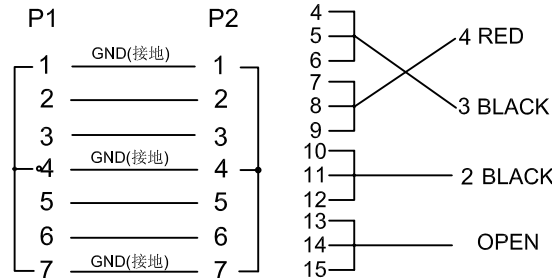
材質要求：

所有材料都符合ROHS環保標準

測試條件：

- 1、成品100%做導通測試
- 2、測試電壓：DC300V
- 3、絕緣阻抗 $\geq 20M\Omega$ /DC300V
- 4、接觸阻抗 $\leq 5\Omega$ /DC300V
- 5、延遲時間:0.1~0.5SEC

WIRE CHART



①	SATA7+15P 母座 黑膠芯 G/F	1PCS
②	SATA7P 母座 黑膠芯 G/F	1PCS
③	H.S.G: 4P Housing PH=2.54MM TU5002HNO-04	1PCS
④	端子: Brass Tin Plated	1PCS
⑤	PVC料 黑色 50P	5G
⑥	PE 料	2G
⑦	UL21149 26AWG COLOR:RED L=58MM	1PCS
⑧	UL1007 22AWG COLOR:BLACK L=80MM	2PCS
⑨	UL1007 22AWG COLOR:RED L=80MM	1PCS
⑩	黑色有鐵絲橢圓形環保紮帶	1PCS
NO.	DESCRIPTION	Q' TY

未標示公差尺寸值 公制單位 . ± 0.15 .0 ± 0.10 .00 ± 0.05 .000 ± 0.03 ANG. $\pm 2^\circ$ ANG.0 $\pm 0.5^\circ$	原始設計者 / 日期：		EBE TECHNOLOGY (HK) LIMITED	
	單位 (UNITS)	mm	視角	品名 (NAME): SATA22P TO SATA7P+小4P L=30+60MM
	材料 (M'T'L)			料號 (PART NUMBER)
	核准 (APP'D)			圖號 (DRAW)
品質標記	校對 (CHECK)		客戶料號 (Customer Part No.)	
特殊特性= <input checked="" type="checkbox"/> 重點檢驗= <input checked="" type="checkbox"/>	繪圖 (DRAW)	hubery	比例 (SCALE)	FULL 圖紙 (SIZE) A4 頁次 (PAGE) 1/1 版次 (REV.) X0